

(19)日本国特許庁 (J P)

(12) 公開特許公報 (A)

(11)特許出願公開番号

特開平7-180333

(43)公開日 平成7年(1995)7月18日

(51)Int.Cl. ⁶	識別記号	庁内整理番号	F I	技術表示箇所
E 0 4 F	15/04	F 7416-2E		
		G 7416-2E		
	15/02	G 7416-2E		

審査請求 未請求 請求項の数 4 O L (全 7 頁)

(21)出願番号 特願平5-328150

(22)出願日 平成5年(1993)12月24日

(71)出願人 000114086

ミサワホーム株式会社
東京都杉並区高井戸東2丁目4番5号

(72)発明者 小川 健治

東京都杉並区高井戸東2丁目4番5号 ミ
サワホーム株式会社内

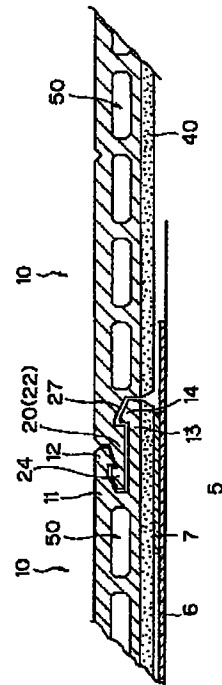
(74)代理人 弁理士 黒田 博道 (外4名)

(54)【発明の名称】 床材の施工構造

(57)【要約】

【目的】 施工性が良く、歩行時の弾力性や感触、遮音性を確保でき、さらに、工業化生産に適するような床材の施工構造を提供する。

【構成】 床材(10)は、中空部(50)、雄ざね部(20)、雌ざね部(30)、クッション層(40)を備え、押出成形によって一体に形成した。雌ざね部(30)の上係合片(11)には下向き係合部(12)を備え、下係合片(13)には上向き係合部(14)を備えた。雄ざね部(20)は挿入突設片(22)を備え、その先端部には先端突起部(24)を形成し、雌ざね部(20)の根元付近の下方には根元凹み部(26)を設け、さらに根元係合部(27)を形成した。また、クッション層(40)の下面には、床下地材(5)に設けた下地材用面ファスナ(6)と係合可能な床材用面ファスナ(7)を備えた。



【特許請求の範囲】

【請求項1】 建物の床面を形成するために床下地材の上面に互いに隣接させて配設した床材の施工構造であって、その床材は帯板状に形成されるとともにその長手方向に中空部を備えて形成され、床材の幅方向の一方側の端部には、隣接した他の床材と係合させるために床材の幅方向に突出した雄ざね部を備え、床材の幅方向の他方側の端部には、隣接した他の床材の前記雄ざね部に係合させるために床材の幅方向に凹陥した雌ざね部を備え、さらに床材の下面にはクッション層を備えるように、床材全体を押出成形によって一体に形成し、前記クッション層の下面には、床下地材に設けた下地材用面ファスナと係合可能な床材用面ファスナを備えて形成したことを特徴とする床材の施工構造。

【請求項2】 床材の内部に遮音層を備えて形成したことを特徴とする請求項1記載の床材の施工構造。

【請求項3】 床材は、雌ざね部の上部を上係合片とするとともに雌ざね部の下部を下係合片とし、上係合片の雌ざね部入口付近には下方に突設させた下向き係合部を備え、下係合片は上係合片よりも床材の幅方向の外方に突出するように形成されるとともに、下係合片の先端部には上方に突設させた上向き係合部を備え、雄ざね部は床材の幅方向の外方に突設させた挿入突設片を備え、その挿入突設片は雌ざね部を隣接する床材の雌ざね部に挿入した場合に、雌ざね部の奥付近まで挿入でき、かつ、この挿入突設片の先端部には床材の上係合片に形成された下向き係合部と係合するような先端突起部を形成し、雄ざね部の根元付近の下方には床材の幅方向内方に切り欠いたような根元凹み部を設け、かつ、この根元凹み部の奥方向上面には隣接する床材の下係合片の上向き係合部と係合可能な根元係合部を形成したことを特徴とする請求項1または請求項2記載の床材の施工構造。

【請求項4】 床材は、セルロース系材料の微粉末の表面にこの微粉末よりも小径で、かつ、硬い微粉末を担持させて作成した粉体を混合した樹脂を着色成形することによって木目模様を呈するように形成したことを特徴とする請求項1、請求項2または請求項3記載の床材の施工構造。

【発明の詳細な説明】

【0001】

【産業上の利用分野】この発明は、床材の施工構造、さらに詳しくは、歩行時の弾力性や感触、遮音性に優れ、施工性の良い床材の施工構造に関するものである。

【0002】

【従来の技術】従来の床材の施工構造に用いられる床材としては、例えば、実公平3-26837号に示されるものがあった。すなわち、その床材は、床材の幅方向両端にそれぞれ雄ざね部、及び雌ざね部を有し、また、化粧材を有する人造石材として適宜な材料を用い、かつ、この人造石材と木質板との積層体とすることにより、断

熱性、施工性に優れ、しかも、木製床材と組み合わせ使用しても、歩行時の弾力性や感触に違和感がないとして形成されたものであった。

【0003】また、他の従来の技術として、床材敷設の簡略化を図った特開平3-17245号に示される技術にあっては、一辺に複数の第1の凸部と凹部とを設けて対向辺に係合用の第2の凹部と凸部とを設け、他の辺の突出部の対向する上下面に各々第1、第2の面ファスナを設けることにより、床材敷設の簡略化を図ったものである。

【0004】

【発明が解決しようとする課題】しかしながら、このような従来の床材の施工構造にあっては、次のような問題点があった。すなわち、実公平3-26837号に示される技術にあっては、化粧材を有する人造石材と木質板との積層体として形成したことにより、歩行時の弾力性や感触に違和感がないという利点を有するものの、施工は従来のように、雄ざね部と雌ざね部との当接部分に釘打ち若しくは接着等により固定を行っていたため、必ずしも施工性が良いものではなかった。

【0005】また、特開平3-172451号に示される技術にあっては、面ファスナを設ける部分の形状が複雑であるため、かかる床材自体の製作が容易ではなく、今日の工業化生産に不向きであるという欠点があった。また、床材同士の接続は、かかる面ファスナを用いることにより、比較的容易となるものの、床材と床下地材との固定は、従来用いられてきた接着等によらざるを得ず、施工作業全体にあっては、必ずしも迅速性を担保できるものではなかった。

【0006】そこで、本発明は、上記問題点を解決するためになされたものである。すなわち、本発明の目的は、床材同士及び床材と床下地材との施工性を良くするとともに、歩行時の弾力性や感触、遮音性を確保でき、さらに、工業化生産に適するような床材の施工構造を提供することにある。

【0007】

【課題を解決するための手段】上記課題を解決するため、請求項1記載の発明に係る床材の施工構造は、建物の床面を形成するために床下地材(5)の上面に互いに隣接させて配設した床材(10)の施工構造であって、その床材(10)は帯板状に形成されるとともにその長手方向に中空部(50)を備えて形成され、床材(10)の幅方向の一方側の端部には、隣接した他の床材(10)と係合させるために床材(10)の幅方向に突出した雄ざね部(20)を備え、床材(10)の幅方向の他方側の端部には、隣接した他の床材(10)の前記雄ざね部(20)に係合させるために床材(10)の幅方向に凹陥した雌ざね部(30)を備え、さらに床材(10)の下面にはクッション層(40)を備えるように、床材(10)全体を押出成形によって一体に形成し、前記クッション層(40)の下面には、床下地材(5)に設けた下地材用面ファ

スナ(6)と係合可能な床材用面ファスナ(7)を備えて形成したことを特徴とする。

【0008】また、請求項2記載の発明に係る床材の施工構造は、請求項1記載の発明に係る床材の施工構造の構成要件を全て含むほか、床材(10)の内部に遮音層(60)を備えて形成したことを特徴とする。請求項3記載の発明に係る床材の施工構造は、請求項1または請求項2記載の発明に係る床材の施工構造の構成要件を全て含むほか、床材(10)は、雌ざね部(30)の上部を上係合片(11)とするとともに雌ざね部(30)の下部を下係合片(13)とし、上係合片(11)の雌ざね部(30)入口付近には下方に突設させた下向き係合部(12)を備え、下係合片(13)は上係合片(11)よりも床材(10)の幅方向の外方に突出するように形成されるとともに、下係合片(13)の先端部には上方に突設させた上向き係合部(14)を備え、雌ざね部(20)は床材(10)の幅方向の外方に突設させた挿入突設片(22)を備え、その挿入突設片(22)は雌ざね部(20)を隣接する床材(10)の雌ざね部(30)に挿入した場合に、雌ざね部(30)の奥付近まで挿入でき、かつ、この挿入突設片(22)の先端部には床材(10)の上係合片(11)に形成された下向き係合部(12)と係合するような先端突起部(24)を形成し、雌ざね部(20)の根元付近の下方には床材(10)の幅方向内方に切り欠いたような根元凹み部(26)を設け、かつ、この根元凹み部(26)の奥方向上面には隣接する床材(10)の下係合片(13)の上向き係合部(14)と係合可能な根元係合部(27)を形成したことを特徴とする。

【0009】また、請求項4記載の発明に係る床材の施工構造は、請求項1、請求項2または請求項3記載の発明に係る床材の施工構造の構成要件を全て含むほか、床材(10)は、セルローズ系材料の微粉末の表面にこの微粉末よりも小径で、かつ、硬い微粉末を担持させて作成した粉体を混合した樹脂を着色成形することによって木目模様を呈するように形成したことを特徴とする。

【0010】

【作用】請求項1記載の発明に係る床材の施工構造は、以下のように組み立てられ、以下のような作用を奏する。すなわち、まず、床下地材(5)に下地材用面ファスナ(6)を予め設けておく。続いて、この床下地材(5)に設けた下地材用面ファスナ(6)に対して、床材(10)の床材用面ファスナ(7)を係合させながら床材(10)を載置固定していくものである。

【0011】続いて、この床下地材(5)に載置された床材(10)の雌ざね部(30)に対して、隣接させるべき他の床材(10)の雄ざね部(20)を係合させることによって、床材(10)同士をお互いに隣接させ配設するものである。このように組み立てられた床材の施工構造にあっては、床材(10)の下面にクッション層(40)を備えているため、歩行時において、適宜の弾力性を担保することができるとともに、床下地材(5)の多少の凹凸をもクッション層(40)にて吸収することができる。そしてさらに、床材(10)に

設けた床材用面ファスナ(7)及び床下地材(5)に設けた下地材用面ファスナ(6)によっても、かかる弾力性を担保することができるものである。

【0012】請求項2記載の発明に係る床材の施工構造によれば、請求項1記載の発明が奏する作用を奏するほか、床材の内部に遮音層(60)を備えて形成したため、さらなる遮音性能を担保することができる。また、請求項3記載の発明に係る床材の施工構造によれば、請求項1または請求項2記載の発明が奏する作用を奏するほか、床材(10)の雌ざね部(20)に設けられた上係合片(11)の下向き係合部(12)と、下係合片(13)の上向き係合部(14)とによって、他の隣接させるべき床材(10)の雌ざね部(20)の先端突起部(24)とが係合することによって、確実な係合を担保することができる。さらに、雌ざね部(20)の根元凹み部(26)に設けた根元係合部(27)と、前記雌ざね部(30)の下係合片(13)の上向き係合部(14)とが係合することによっても係合の確実性を担保することができるものである。

【0013】請求項4記載の発明に係る床材の施工構造によれば、請求項1、請求項2または請求項3記載の発明が奏する作用を奏するほか、木質感を醸し出すことができる。

【0014】

【実施例】本実施例は、建物の床面を形成するために、床下地材5の上面に互いに隣接させて配設した床材10の施工構造であり、請求項4記載の発明に対応するものである。以下、本発明の一実施例を図1乃至図5に基づいて説明する。ここで、図1は、本実施例に係る床材を示した断面図である。図2は、本実施例に係る床材同士を接続する場合において、床材の雌ざね部に他の床材の雄ざね部を挿入する場合を示した断面図である。また、図3は、本実施例に係る床材同士の接合後の状態を示す断面図である。図4は、実施例に係る床材のバリエーションを示すものである。図5は、本実施例に係る床材の組み立て状態を示した斜視図である。

【0015】その床材10は、帯板状に形成されるとともに、その長手方向に複数の中空部50を備えて形成されている。床材10の幅方向の一方側の端部には、隣接した他の床材10と係合させるために、床材10の幅方向に突出させた雌ざね部20を備えている。また、床材10の幅方向の他方側の端部には、隣接した他の床材10の前記雌ざね部20に係合させるために、床材10の幅方向に凹陥するように雌ざね部30を形成してある。

【0016】かかる雌ざね部30と雄ざね部20とについてさらに詳しく説明する。床材10は、雌ざね部30の上部を上係合片11とし、雌ざね部30の下部を下係合片13としてある。この下係合片13は、上係合片11よりも床材10の幅方向の外方に突出するように形成されている。その上係合片11の先端部、すなわち雌ざね部30の入口付近には、下方に突設させた下向き係合

部12を備えている。下係合片13の先端部には、上方に突設させた上向き係合部14を備えている。

【0017】また、雄ざね部20は、床材10の幅方向の外方に突設させた挿入突設片22を備えている。その挿入突設片22は、雄ざね部20を隣接する床材10の雌ざね部30に挿入した場合に、雌ざね部30の奥付近まで挿入できるように形成されている。この挿入突設片22の先端部には、床材10の上係合片11に形成された下向き係合部12と係合するような先端突起部24を形成してある。

【0018】また、雄ざね部20の根元付近の下方には、床材10の幅方向内方に切り欠いたような根元凹み部26を設け、かつ、この根元凹み部26の奥方向上面には、床材10の下係合片13の上向き係合部14と係合可能な根元係合部27を形成してある。またさらに、床材10の下面には、クッション層40を備えるように形成してある。そのクッション層40は、スチレンによって形成され、その発泡倍率を変えることにより、その弾力性を適宜変えることができるように形成されている。

【0019】このように上記各部材を備えた床材10は、全体を押出成形によって一体に形成されている。ここで、その床材10は、セルロース系材料の微粉末の表面に、この微粉末よりも小径で、かつ、硬い微粉末を担持させて作製した粉体を混合した樹脂を着色成形することによって、木目模様を呈するように形成してある。また、クッション層40の下面には、床下地材5に設けた後述する下地材用面ファスナ6と、係合可能な床材用面ファスナ7を備えて形成してある。この床材用面ファスナ7は、両面テープ若しくは接着剤によりクッション層40の下面に貼付されている。

【0020】なお、床下地材5の上面には、上記床材用面ファスナ7と係合可能な帯状の下地材用面ファスナ6を適宜間隔にて固定してある。すなわち、この下地材用面ファスナ6の裏面には予め両面テープが貼付され、この両面テープと一体となった下地材用面ファスナ6が床下地材5に貼付されているものである。次に、本実施例に係る床材の施工構造の組み立て、及び作用について図示例に従って説明する。

【0021】先ず、組み立て手順について説明する。図5に示したように、床面の下地を形成する床下地材5の上面に、帯状の下地材用面ファスナ6を適宜間隔にて固定する。さらに詳しくは、この下地材用面ファスナ6の裏面には、予め両面テープ等が貼付され、この両面テープと一体となった下地材用面ファスナ6を床下地材5に貼付することによって、下地材用面ファスナ6を床下地材5に固定することができるものである。

【0022】このように、床下地材5に貼付された下地材用面ファスナ6に対し、部屋の隅から先ず床材10を載置する。この載置に際しては、床材10の下面に設け

られた床材用面ファスナ7を前記床下地材5に設けられた下地材用面ファスナ6に係合させることによって、床材10を床下地材5の上に敷設するものである。このように、床下地材5に敷設された床材10に対して、図2に示されるように、順次他の床材10を接続することによって床材10を敷設するものである。

【0023】すなわち、図2に示されるように、床下地材5に載置固定された床材10の雌ざね部30に対し、他の床材10の雄ざね部20を挿入させ、接続するものである。さらに詳しくは、床下地材5に載置固定された床材10の下向き係合部12及び上向き係合部14とで形成された雌ざね部30の開口入り口付近に、他の床材10の雄ざね部20の先端突起部24を斜め上方から挿入するとともに、床材10の雄ざね部20の先端突起部24を雌ざね部30の内方に挿入する。

【0024】そして、さらに、載置固定された床材10に対して、挿入する側の床材10を下方に押しつけることによって、係る床材10の床材10同士との固定が完了するものである。この床材10同士の接続が完了した状態を示したものが図3である。このように、複数の床材10同士は、上記要領にて順次組み立てていくものである。

【0025】次に、本実施例に係る作用について説明する。上述したように、床材10に設けた床材用面ファスナ7と、床下地材5に設けた下地材用面ファスナ6を係合接続することにより、床材10を床下地材5に容易に敷設することができる。また、床材10の床下地材5への敷設は、上記床材用面ファスナ7及び下地材用面ファスナ6を設けたことにより、係る床材用面ファスナ7及び下地材用面ファスナ6との係合によって容易に位置決めをすることができ、接着剤等も不要である。従って、施工の迅速化に寄与するものである。

【0026】また、床材10に上記のような雄ざね部20及び雌ざね部30を備えたので、釘等の固定手段を設ける必要がなく、その固定の手間も省けるものである。また、床材10の下面にクッション層40を備えているので、歩行時におけるクッション性が良く、また、遮音性をも担保することができるものである。さらに、床材10は、押出成形により、一体に形成されているため、長手方向の長さを任意に調整することができ、種々の広さの部屋に敷設する場合に対応でき、工業化生産、すなわち、大量生産に適した部材として提供することができるものである。

【0027】また、このように、押出成形により形成されたものでも拘わらず、セルロース系材料の微粉末の表面に、この微粉末よりも小径で、かつ、硬い微粉末を担持させて作製した粉体を混合した樹脂を着色成形することによって、木目模様を呈するように形成されているため、木質感を醸し出すことができる。次に本実施例の奏する効果について、図示例に従って説明する。

7

【0028】上述したように、床材10の幅方向両端には、それぞれ雄ざね部20と雌ざね部30とを設けて形成したので、床材10を床下地材5に敷設するに際し、各々の接合が容易となる。すなわち、床材10の雄ざね部20と、他の床材10の雌ざね部30とを係合するだけで床材10同士を係合できるため、釘若しくは接着剤等の他の固定手段を必要としないという効果がある。

【0029】また、床下地材5には下地材用面ファスナ6を設け、床材10には床材用面ファスナ7を設けてあるので、床材10を床下地材5に敷設する際には、それら下地材用面ファスナ6及び床材用面ファスナ7の係合により、床材10を床下地材5に簡易、かつ、迅速に敷設することができる。また、床材10には、クッション層40を一体に形成しているため、歩行時における弾力性を担保することができる。さらに、この床材10に形成されたクッション層40によって床下地材5の多少の凹凸をも吸収でき、従って、床下地材5の施工精度を上げる必要がなくなるため、施工の迅速化が図れる。

【0030】さらに、床材10と床下地材5との間には、上記クッション層40によるクッション性のほか、下地材用面ファスナ6及び床材用面ファスナ7のクッション性により歩行時の適宜の弾力性を担保できるとともに、遮音性をも高めることができるという効果がある。またさらに、床材10は、木目模様を呈するように形成してあるため、木質感を醸し出すことができるという効果がある。

【0031】続いて、本実施例のバリエーションを図4に基づいて説明する。図4に示されるように、床材10の厚さ方向内部に遮音層60を備えて形成することができる。さらに詳しくは、床材10に設けた中空部50の上部から床材10の表面との間に遮音層60をサンドイッチ状に形成したものである。この遮音層60は、発泡系の塩化ビニールを床材10の押出成形時に同時に混入させて形成するものである。

【0032】これによって、上述した床材10に設けたクッション層40の遮音性ととともに、さらに遮音効果を高めることができるものである。なお、床材10に遮音層60を設けなければ、請求項1記載の発明の実施例を提供することとなる。また、上述した実施例にあっては、床材10をセルローズ系材料の微粉末の表面に、この微粉末よりも小径で、かつ、硬い微粉末を担持させて作製した粉体を混合した樹脂を着色成形することによって、木目模様を呈するように形成するものとして説明したが、かかる材料にて形成しなければ、請求項1、請求項2または請求項3記載の発明の実施例を提供することとなる。

8

【0033】また、床材10の雄ざね部20及び雌ざね部30の形状を技術的に限定しなければ、請求項1または請求項2記載の発明の実施例を提供することとなる。

【0034】

【効果】請求項1乃至請求項4記載の発明によれば、床材同士及び床材と床下地材との施工性を良くするとともに、歩行時の弾力性や感触、遮音性を確保でき、さらに、工業化に適した床材の施工構造を提供することができる。特に、請求項2記載の発明にあっては、床材の内部に遮音層を備えて形成したので、より遮音性能の高い床材の施工構造を提供することができる。

【0035】また、請求項3記載の発明にあっては、特に床材の雄ざね部及び雌ざね部の形状を限定することによって、さらなる係合の簡易化、確実化を達成することができるような床材の施工構造を提供することができる。さらに、請求項4記載の発明にあっては、床材を木目模様を呈するように形成したことにより、木質感を醸し出すことができるような床材の施工構造を提供することができる。

20 【図面の簡単な説明】

【図1】実施例に係る床材を示した断面図である。

【図2】実施例に係る床材同士を接続する場合において、床材の雌ざね部に他の床材の雄ざね部を挿入する場合を示した断面図である。

【図3】実施例に係る床材同士の接合後の状態を示す断面図である。

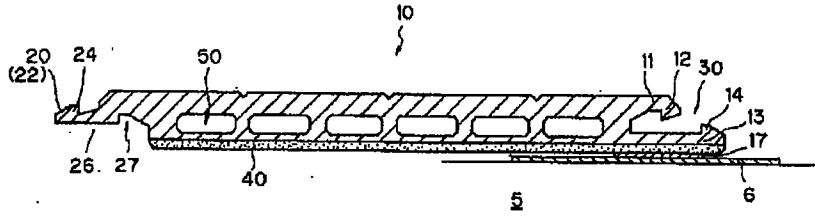
【図4】実施例に係る床材のバリエーションを示す断面図である。

30 【図5】実施例に係る床材の組み立て状態を示した斜視図である。

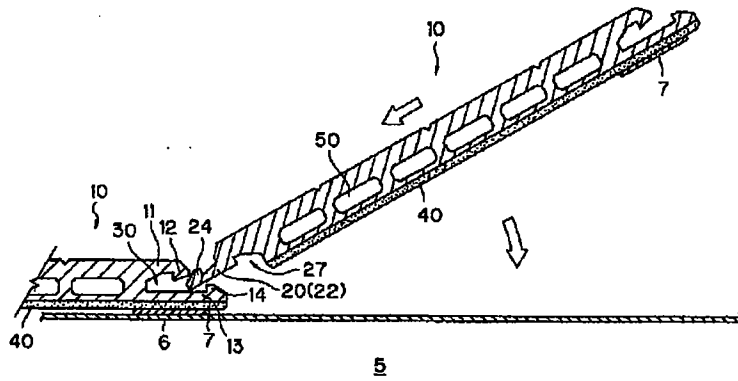
【符号の説明】

- 5 床下地材
- 6 下地材用面ファスナ
- 7 床材用面ファスナ
- 10 床材
- 11 上係合片
- 12 下向き係合部
- 13 下係合片
- 14 上向き係合部
- 20 雄ざね部
- 22 挿入突設片
- 24 先端突起部
- 26 根元凹み部
- 27 根元係合部
- 30 雌ざね部
- 40 クッション層
- 50 中空部
- 60 遮音層

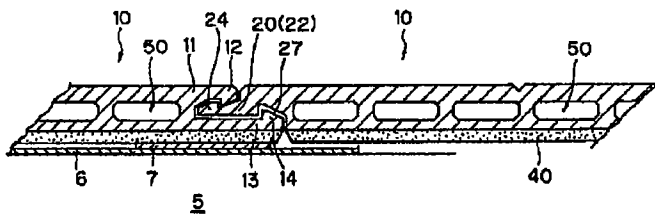
【図1】



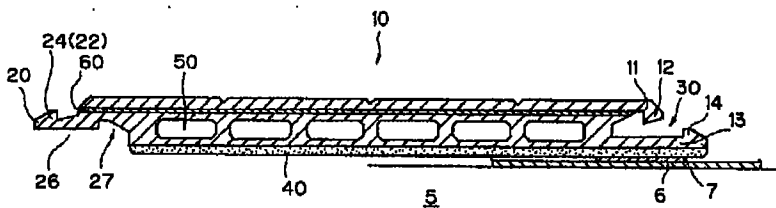
【図2】



【図3】



【図4】



(7)

特開平7-180333

【図5】

